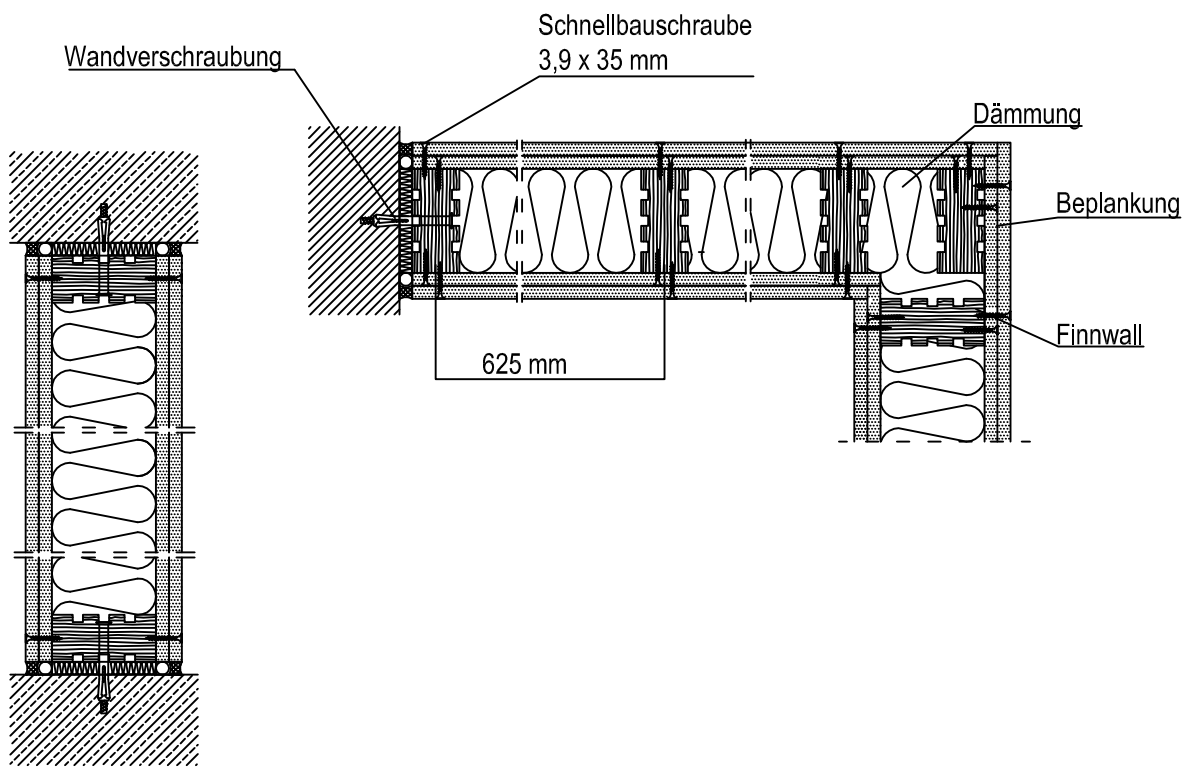
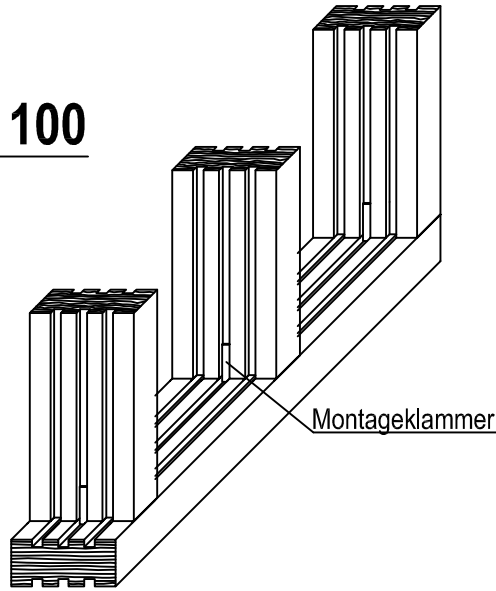


Finnwall 100



Vorliegende Zeichnungen sind lediglich Prinzipsdarstellungen. Die beschriebenen Anwendungen sind Beispiele und müssen in jedem Fall projektbezogen nochmals geprüft werden. Eine Haftung der Finnforest Merk GmbH ist daher ausgeschlossen. Dies gilt auch für Druckfehler und nachträgliche Änderungen technischer Angaben.

finnforest

Objektteil:				Finnforest Deutschland GmbH Louß-Krages-Straße 30 28237 Bremen Tel.: +49 (0) 421 - 69 11 - 0 Fax: +49 (0) 421 - 69 11 - 300 germany@finnforest.com www.finnforest.de		
Bauteilart	B-Nr.	Bauteil oben	D-Nr.	L-Nr.	Datum	Lfd.-Nr.
		Bauteil unten				
Maßstab:						